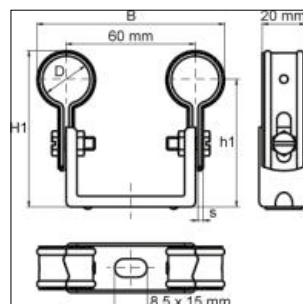
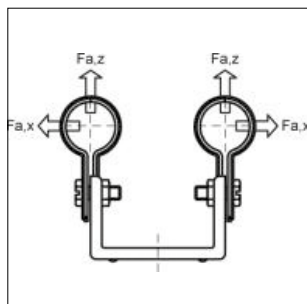


HM duplo beugel



HM duplo beugel



Uitvoering/montage:

Sluiting: Schroefsluiting
 Uitvoering: Twee beugels op brugstuk
 Buiten-Ø pijp: 15 tot 28 mm
 Toepassing: Voor het bevestigen van twee buizen
 Ruimtebesparend
 Afstand buis-wand instelbaar
 Beugelschalen passen door vertanding in elkaar

Technische gegevens:

Materiaal: Staal
 Oppervlak: Sendzimir verzinkt
 Inlage: Inlage los verkrijgbaar (bij toepassen van inlage wordt binnenmaat beugel kleiner!)

Bereik		Materiaal	Breedte	Max.toel.bel.	Max.toel.bel.	H1	h1	VPE	Artikelnr.
[mm]	[maat]	20 x s [mm]	B [mm]	$F_{a,z}$ [kN]	$F_{a,x}$ [kN]	[mm]	[mm]	[st]	
15	-	20x1,5	79	0,10	0,20	58-74	48-64	50	W3205015
22	½	20x1,5	89	0,10	0,20	65-81	51-67	50	W3205022
28	¾	20x2,0	93	0,11	0,33	52-68	68-84	25	W3205028

Inlage voor duplo beugel



Inlage beugel

Uitvoering/montage:

Geschikt voor: Duplo beugel
 Ultvoering: spuitgiet vormstuk
 Geluiddemping: Volgens DIN 4109

Technische gegevens:

Materiaal: PVC, transparant

Omschrijving	Kleur	Maat	Maat	DN	Geschikt voor	VPE	Artikelnr.
	[mm]	[mm]	["]	[mm]		[st]	
Inlage	transparant	15	-	-	Duplo beugel 22 mm	100	HV-P600
Inlage	transparant	22	½	15	Duplo beugel 28 mm	100	HV-P610

